

## ¿Es fácil instalar los ductos Textiles ATC?

Sí, es muy sencillo la instalación de ductos textiles, ya que estos se montan sobre cables, rieles o perfiles, por su peso y forma son fáciles de maniobrar.

## ¿Cuáles son las ventajas competitivas?

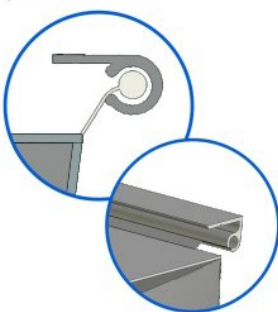
1. Bajos costos de instalación.
2. Tiempos reducidos de mano de obra.
3. Fácil y económica transportación de los materiales de instalación.
4. Las instrucciones de instalación y montaje son simples.
5. Tres diferentes sistemas de instalación para cada necesidad: Cables, Rieles y Perfiles.



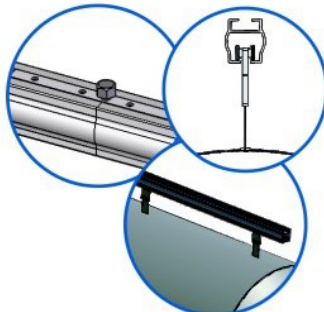
### TIPOS DE SOPORTERÍA

Para cada forma de ducto textil existe una *soportería especial*

**PERFILES DE ALUMINIO Y PVC**  
Para ductos textiles de ½ circular y ¼ de circular



**SISTEMA DE RIELES**  
Para ductos circulares



**SISTEMA POR CABLES**  
Para ductos circulares

